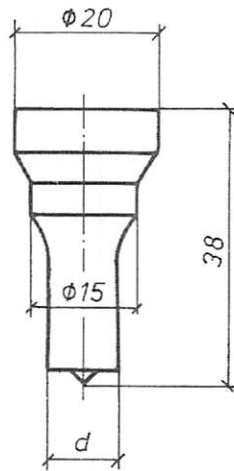


# Stempel Punches Poinçons



## MBN 50505-1

Preisgruppe  
Price group  
Groupe de prix  
50505 11



mm	Bestell-Nummer Article-Number No. d'article
3,0	50505 11 008
3,5	50505 11 011
4,0	50505 11 013
4,5	50505 11 015
5,0	50505 11 017
5,5	50505 11 019
6,0	50505 11 022
6,5	50505 11 024
7,0	50505 11 026
7,5	50505 11 028
8,0	50505 11 031
8,5	50505 11 033
9,0	50505 11 035
9,5	50505 11 037
10,0	50505 11 039
10,5	50505 11 042
11,0	50505 11 044
11,5	50505 11 046
12,0	50505 11 048
12,5	50505 11 051
13,0	50505 11 053
13,5	50505 11 055
14,0	50505 11 057
14,5	50505 11 059
15,0	50505 11 062

Nur einsetzbar mit Reduzierung MBN 50531  
und Stempelbeilage MBN 50529.  
Siehe Register 3.

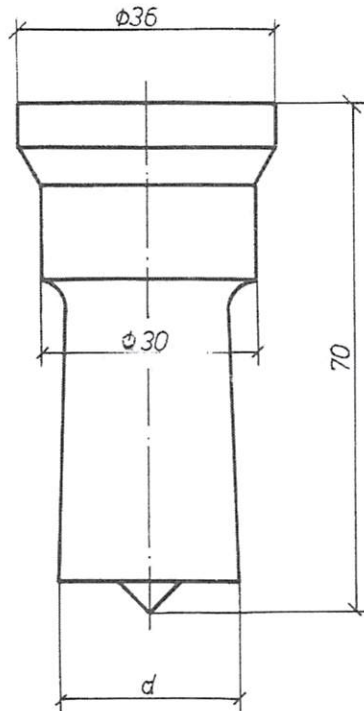
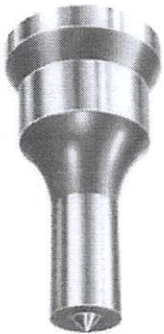
Can only be used with reducer insert MBN  
50531 and punch filter MBN 50529  
Please vide register 3.

Se montant uniquement avec la bague de  
réduction MBN 50531 et pièce intercalaire  
MBN 50529.  
Voir rubrique 3.

# Stempel Punches Poinçons

**MBN 50505-2**

Preisgruppe  
Price group  
Groupe de prix  
50505 21



Bei folgenden Modellen nur einsetzbar mit Reduzierung MBN 50531-5. Siehe Register 3.

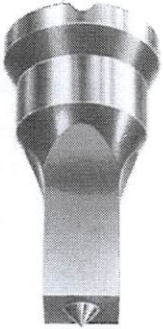
To be used on following machines only by using reducer insert MBN 50531-5. Please vide register 3.

Dans les modèles suivants uniquement à monter avec bague de réduction MBN 50531-5. Voir rubrique 3.

KBL OPTIMA 900, KBL 20, KBL OPTIMA 20, KBL OPTIMA 100-50, KBL OPTIMA 1100, KBL 25, KBL OPTIMA 25, KBL OPTIMA 130-70, KBL OPTIMA 1300, KL OPTIMA 900, KL 20, KL OPTIMA 100, KL OPTIMA 1100, KL 25, KL OPTIMA 130, KL OPTIMA 1300, KL 100, KL 160, KLS 1100, HIW 1000, KLSH 900, KLSH 1100, KBLH 1000, HP 1000/760

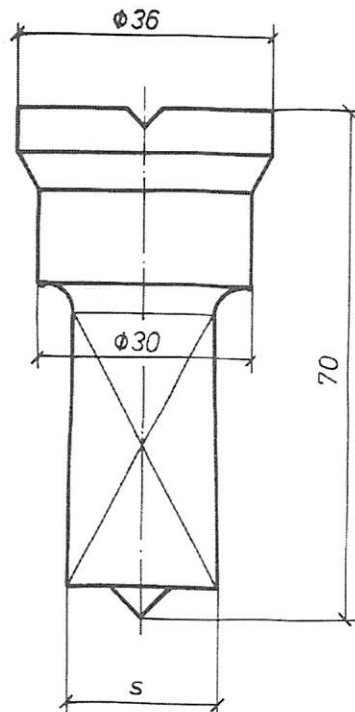
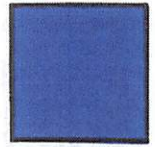
mm	Bestell-Nummer Article-Number No. d'article
15,5	50505 21 064
16,0	50505 21 066
16,5	50505 21 068
17,0	50505 21 071
17,5	50505 21 073
18,0	50505 21 075
18,5	50505 21 077
19,0	50505 21 079
19,5	50505 21 082
20,0	50505 21 084
20,5	50505 21 086
21,0	50505 21 088
21,5	50505 21 091
22,0	50505 21 093
22,5	50505 21 095
23,0	50505 21 097
23,5	50505 21 099
24,0	50505 21 102
24,5	50505 21 104
25,0	50505 21 106
25,5	50505 21 108
26,0	50505 21 111
26,5	50505 21 113
27,0	50505 21 115
27,5	50505 21 117
28,0	50505 21 119
28,5	50505 21 122
29,0	50505 21 124
29,5	50505 21 126
30,0	50505 21 128

# Stempel Punches Poinçons



**MBN 50505-2**

Preisgruppe  
Price group  
Groupe de prix  
50505 22



Bei folgenden Modellen nur einsetzbar mit Reduzierung MBN 50531-5. Siehe Register 3.

To be used on following machines only by using reducer insert MBN 50531-5. Please vide register 3.

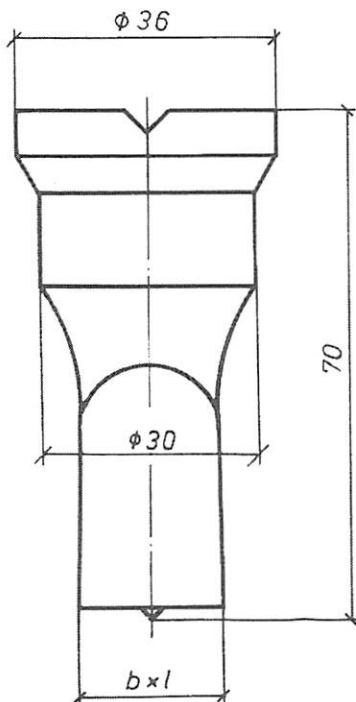
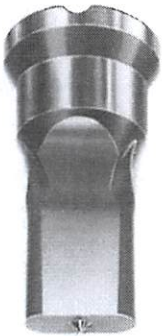
Dans les modèles suivants uniquement à monter avec bague de réduction MBN 50531-5. Voir rubrique 3.

KBL OPTIMA 900, KBL 20, KBL OPTIMA 20, KBL OPTIMA 100-50, KBL OPTIMA 1100, KBL 25, KBL OPTIMA 25, KBL OPTIMA 130-70, KBL OPTIMA 1300, KL OPTIMA 900, KL 20, KL OPTIMA 100, KL OPTIMA 1100, KL 25, KL OPTIMA 130, KL OPTIMA 1300, KL 100, KL 160, KLS 1100, HIW 1000, KLSH 900, KLSH 1000, KBLH 1000, HP 1000/760

mm	Bestell-Nummer Article-Number No. d'article
4,0	50505 22 112
4,5	50505 22 114
5,0	50505 22 116
5,5	50505 22 118
6,0	50505 22 122
6,5	50505 22 124
7,0	50505 22 126
7,5	50505 22 128
8,0	50505 22 132
8,5	50505 22 134
9,0	50505 22 136
9,5	50505 22 138
10,0	50505 22 142
10,5	50505 22 144
11,0	50505 22 146
11,5	50505 22 148
12,0	50505 22 152
12,5	50505 22 154
13,0	50505 22 156
13,5	50505 22 158
14,0	50505 22 162
14,5	50505 22 164
15,0	50505 22 166
15,5	50505 22 168
16,0	50505 22 172
16,5	50505 22 174
17,0	50505 22 176
17,5	50505 22 178
18,0	50505 22 182
18,5	50505 22 184
19,0	50505 22 186
19,5	50505 22 188
20,0	50505 22 192
20,5	50505 22 194
21,0	50505 22 196



# Stempel Punches Poinçons



Bei folgenden Modellen nur einsetzbar mit Reduzierung MBN 50531-5. Siehe Register 3.

To be used on following machines only by using reducer insert MBN 50531-5. Please vide register 3.

Dans les modèles suivants uniquement à monter avec bague de réduction MBN 50531-5. Voir rubrique 3.

KBL OPTIMA 900, KBL 20, KBL OPTIMA 20, KBL OPTIMA 100-50, KBL OPTIMA 1100, KBL 25, KBL OPTIMA 25, KBL OPTIMA 130-70, KBL OPTIMA 1300, KL OPTIMA 900, KL 20, KL OPTIMA 100, KL OPTIMA 1100, KL 25, KL OPTIMA 130, KL OPTIMA 1300, KL 100, KL 160, KLS 1100, HIW 1000, KLSH 900, KLSH 1100, KBLH 1000, HP 1000/760

Bei den in diesem Katalog aufgeführten Langlochstempeln und -Matrizen entspricht der Radius der halben Lochbreite. Abweichende Radien erfordern eine Sonderanfertigung.

Please note that in case of the oblong punches and dies mentioned in this catalogue, the radius is equivalent to half of the width of hole. Deviating radii require special manufacture.

Le rayon de trous des poinçons et matrices oblongs = demi-largeur. Tous les autres rayons demandent une fabrication spéciale.

## MBN 50505-2

Preisgruppe  
Price group  
Groupe de prix  
50505 23



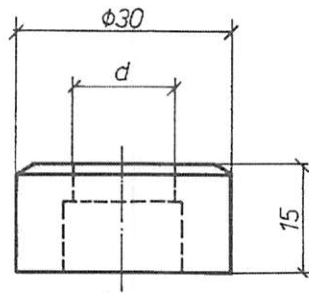
b x l mm	Bestell-Nummer Article-Number No. d'article	b x l mm	Bestell-Nummer Article-Number No. d'article
5,0 x 10	50505 23 001	16,0 x 25	50505 23 233
5,0 x 13	50505 23 002	16,0 x 30	50505 23 234
5,0 x 15	50505 23 003	17,5 x 25	50505 23 248
5,0 x 20	50505 23 004	17,5 x 30	50505 23 249
5,0 x 25	50505 23 005	18,0 x 30	50505 23 255
5,5 x 11	50505 23 019	19,0 x 25	50505 23 266
5,5 x 13	50505 23 020	19,0 x 30	50505 23 267
5,5 x 15	50505 23 021	20,5 x 25	50505 23 281
5,5 x 20	50505 23 022	20,5 x 30	50505 23 282
5,5 x 25	50505 23 023	22,0 x 30	50505 23 288
6,5 x 13	50505 23 037	22,5 x 30	50505 23 301
6,5 x 15	50505 23 038	24,0 x 30	50505 23 316
6,5 x 20	50505 23 039	25,5 x 30	50505 23 328
6,5 x 25	50505 23 040		
6,5 x 30	50505 23 041		
7,0 x 15	50505 23 055		
7,0 x 20	50505 23 056		
7,0 x 25	50505 23 057		
7,0 x 30	50505 23 058		
8,0 x 13	50505 23 070		
8,0 x 16	50505 23 071		
8,0 x 20	50505 23 072		
8,0 x 25	50505 23 073		
8,0 x 30	50505 23 074		
9,0 x 13	50505 23 088		
9,0 x 18	50505 23 089		
9,0 x 20	50505 23 090		
9,0 x 25	50505 23 091		
9,0 x 30	50505 23 092		
9,5 x 13	50505 23 107		
9,5 x 15	50505 23 108		
9,5 x 20	50505 23 109		
9,5 x 25	50505 23 110		
9,5 x 30	50505 23 111		
10,5 x 15	50505 23 125		
10,5 x 21	50505 23 126		
10,5 x 25	50505 23 127		
10,5 x 30	50505 23 128		
11,0 x 15	50505 23 140		
11,0 x 20	50505 23 141		
11,0 x 25	50505 23 142		
11,0 x 30	50505 23 143		
12,0 x 20	50505 23 167		
12,0 x 25	50505 23 168		
12,0 x 30	50505 23 169		
13,0 x 20	50505 23 179		
13,0 x 25	50505 23 180		
13,0 x 30	50505 23 181		
13,5 x 20	50505 23 191		
13,5 x 25	50505 23 192		
13,5 x 30	50505 23 193		
14,0 x 20	50505 23 215		
14,0 x 25	50505 23 216		
14,0 x 30	50505 23 217		

# Matrizen Dies Matrices



**MBN 50633**

Preisgruppe  
Price group  
Groupe de prix  
50633 01



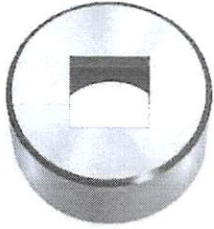
mm	Bestell-Nummer Article-Number No. d'article
3,2	50633 01 009
3,7	50633 01 012
4,2	50633 01 014
4,7	50633 01 016
5,2	50633 01 018
5,7	50633 01 021
6,2	50633 01 023
6,7	50633 01 025
7,2	50633 01 027
7,7	50633 01 029
8,2	50633 01 032
8,7	50633 01 034
9,2	50633 01 036
9,7	50633 01 038
10,2	50633 01 041
10,7	50633 01 043
11,2	50633 01 045
11,7	50633 01 047
12,2	50633 01 049
12,7	50633 01 052
13,2	50633 01 054
13,7	50633 01 056
14,2	50633 01 058
14,7	50633 01 061
15,2	50633 01 063
15,7	50633 01 065
16,2	50633 01 067

Einsetzbar nur mit Matrizenhalter  
MBN 50606.  
Siehe Register 3.

To be used only with die holder MBN 50606.  
Please vide register 3.

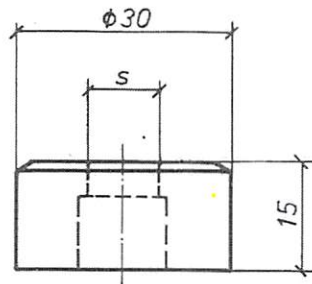
A utiliser uniquement avec porte-matrices  
MBN 50606.  
Voir rubrique 3.

# Matrizen Dies Matrices



## MBN 50633

Preisgruppe  
Price group  
Groupe de prix  
50633 02



mm	Bestell-Nummer Article-Number No. d'article
4,2	50633 02 113
4,7	50633 02 115
5,2	50633 02 117
5,7	50633 02 121
6,2	50633 02 123
6,7	50633 02 125
7,2	50633 02 127
7,7	50633 02 131
8,2	50633 02 133
8,7	50633 02 135
9,2	50633 02 137
9,7	50633 02 141
10,2	50633 02 143
10,7	50633 02 145
11,2	50633 02 147

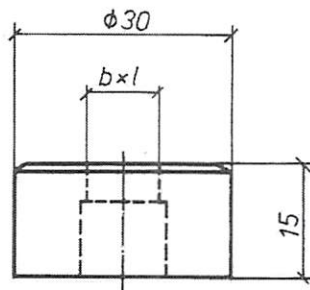
Einsetzbar nur mit Matrizenhalter  
MBN 50606.  
Siehe Register 3.

To be used only with die holder MBN 50606.  
Please vide register 3.

A utiliser uniquement avec porte-matrices  
MBN 50606.  
Voir rubrique 3.



# Matrizen Dies Matrices



**MBN 50633**

Preisgruppe  
Price group  
Groupe de prix  
50633 03



b x l mm	Bestell-Nummer Article-Number No. d'article
5,3 x 10,3	50633 03 007
5,3 x 13,3	50633 03 008
5,3 x 15,3	50633 03 009
5,8 x 11,3	50633 03 025
5,8 x 13,3	50633 03 026
5,8 x 15,3	50633 03 027
6,0 x 11,0	50633 03 013
6,0 x 14,0	50633 03 014
6,0 x 16,0	50633 03 015
6,5 x 12,0	50633 03 031
6,5 x 14,0	50633 03 032
6,5 x 16,0	50633 03 033
6,8 x 13,3	50633 03 043
6,8 x 15,3	50633 03 044
7,3 x 15,3	50633 03 060
7,5 x 14,0	50633 03 049
7,5 x 16,0	50633 03 050
8,0 x 16,0	50633 03 071
8,3 x 13,3	50633 03 076
9,0 x 14,0	50633 03 082
9,3 x 13,3	50633 03 094
9,8 x 13,3	50633 03 113
9,8 x 15,3	50633 03 114
10,0 x 14,0	50633 03 101
10,5 x 14,0	50633 03 119
10,5 x 16,0	50633 03 120
10,8 x 15,3	50633 03 130
11,3 x 15,3	50633 03 149
11,5 x 16,0	50633 03 135
12,0 x 16,0	50633 03 158

Einsetzbar nur mit Matrizenhalter  
MBN 50606.  
Siehe Register 3.

To be used only with die holder MBN 50606.  
Please vide register 3.

A utiliser uniquement avec porte-matrices  
MBN 50606.  
Voir rubrique 3.

Bei den in diesem Katalog aufgeführten  
Langlochstempeln und -Matrizen entspricht  
der Radius der halben Lochbreite.  
Abweichende Radien erfordern eine  
Sonderanfertigung.

Please note that in case of the oblong  
punches and dies mentioned in this cata-  
logue, the radius is equivalent to half of the  
width of hole. Deviating radii require special  
manufacture.

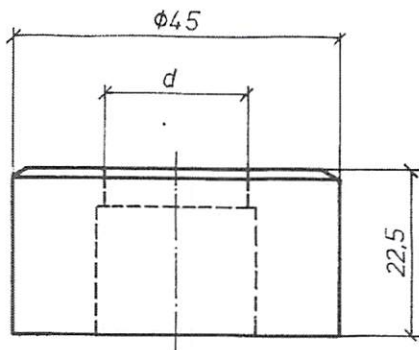
Le rayon de trous des poinçons et matrices  
oblongs = demi-largeur. Tous les autres  
rayons demandent une fabrication spéciale.

# Matrizen Dies Matrices



**MBN 50638**

Preisgruppe  
Price group  
Groupe de prix  
50638 01



Bei folgenden Modellen nur einsetzbar mit Matrizenhalter MBN 50606-3. Siehe Register 3.

To be used on following machines only by using die holder MBN 50606-3. Please vide Register 3.

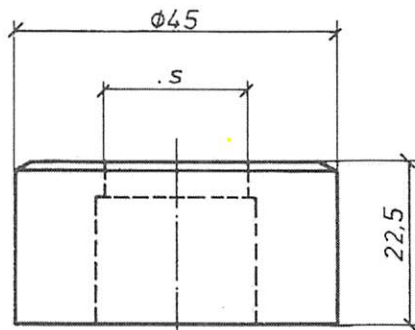
Dans les modèles suivantes uniquement à monter avec porte-matrices MBN 50606-3. Voir rubrique 3.

KBL OPTIMA 900, KBL 20, KBL OPTIMA 20, KBL OPTIMA 100-50, KBL OPTIMA 1100, KBL 25, KBL OPTIMA 25, KBL OPTIMA 130-70, KBL OPTIMA 1300, KL OPTIMA 900, KL 20, KL OPTIMA 100, KL OPTIMA 1100, KL 25, KL OPTIMA 130, KL OPTIMA 1300, KL 100, KL 160, KLS 1100, HIW 1000, KLSH 900, KLSH 1100, KBLH 1000, HP 1000/760

mm	Bestell-Nummer Article-Number No. d'article
15,7	50638 01 065
16,2	50638 01 067
16,7	50638 01 069
17,2	50638 01 072
17,7	50638 01 074
18,2	50638 01 076
18,7	50638 01 078
19,2	50638 01 081
19,7	50638 01 083
20,2	50638 01 085
20,7	50638 01 087
21,2	50638 01 089
21,7	50638 01 092
22,2	50638 01 094
22,7	50638 01 096
23,2	50638 01 098
23,7	50638 01 101
24,2	50638 01 103
24,7	50638 01 105
25,2	50638 01 107
25,7	50638 01 109
26,2	50638 01 112
26,7	50638 01 114
27,2	50638 01 116
27,7	50638 01 118
28,2	50638 01 121
28,7	50638 01 123
29,2	50638 01 125
29,7	50638 01 127
30,2	50638 01 129
30,7	50638 01 132
31,2	50638 01 134
31,7	50638 01 136



# Matrizen Dies Matrices



**MBN 50638**

Preisgruppe  
Price group  
Group de prix  
50638 02



mm	Bestell-Nummer Article-Number No. d'article
11,7	50638 02 151
12,2	50638 02 153
12,7	50638 02 155
13,2	50638 02 157
13,7	50638 02 161
14,2	50638 02 163
14,7	50638 02 165
15,2	50638 02 167
15,7	50638 02 171
16,2	50638 02 173
16,7	50638 02 175
17,2	50638 02 177
17,7	50638 02 181
18,2	50638 02 183
18,7	50638 02 185
19,2	50638 02 187
19,7	50638 02 191
20,2	50638 02 193
20,7	50638 02 195
21,2	50638 02 197
21,7	50638 02 201
22,2	50638 02 203

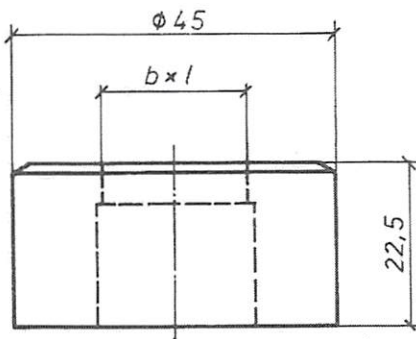
Bei folgenden Modellen nur einsetzbar mit  
Matrizenhalter MBN 50606-3. Siehe Register 3.

To be used on following machines only by  
using die holder MBN 50606-3. Please  
vide Register 3.

Dans les modèles suivantes uniquement à  
monter avec porte-matrices MBN 50606-3.  
Voir rubrique 3.

KBL OPTIMA 900, KBL 20, KBL OPTIMA 20,  
KBL OPTIMA 100-50, KBL OPTIMA 1100,  
KBL 25, KBL OPTIMA 25, KBL OPTIMA  
130-70, KBL OPTIMA 1300, KL OPTIMA 900,  
KL 20, KL OPTIMA 100, KL OPTIMA 1100,  
KL 25, KL OPTIMA 130, KL OPTIMA 1300,  
KL 100, KL 160, KLS 1100, HIW 1000,  
KLSH 900, KLSH 1100, KBLH 1000, HP 1000/760

# Matrizen Dies Matrices



Bei folgenden Modellen nur einsetzbar mit Matrizenhalter MBN 50606-3. Siehe Register 3.

To be used on following machines only by using die holder MBN 50606-3. Please vide Register 3.

Dans les modèles suivantes uniquement à monter avec porte-matrices MBN 50606-3. Voir rubrique 3

KBL OPTIMA 900, KBL 20, KBL OPTIMA 20, KBL OPTIMA 100-50, KBL OPTIMA 1100, KBL 25, KBL OPTIMA 25, KBL OPTIMA 130-70, KBL OPTIMA 1300, KL OPTIMA 900, KL 20, KL OPTIMA 100, KL OPTIMA 1100, KL 25, KL OPTIMA 130, KL OPTIMA 1300, KL 100, KL 160, KLS 1100, HIW 1000, KLSH 900, KLSH 1100, KBLH 1000, HP 1000/760

Bei den in diesem Katalog aufgeführten Langlochstempeln und -Matrizen entspricht der Radius der halben Lochbreite. Abweichende Radien erfordern eine Sonderanfertigung.

Please note that in case of the oblong punches and dies mentioned in this catalogue, the radius is equivalent to half of the width of hole. Deviating radii require special manufacture.

Le rayon de trous des poinçons et matrices oblongs = demi-largeur. Tous les autres rayons demandent une fabrication spéciale.

## MBN 50638

Preisgruppe  
Price group  
Groupe de prix  
50638 03



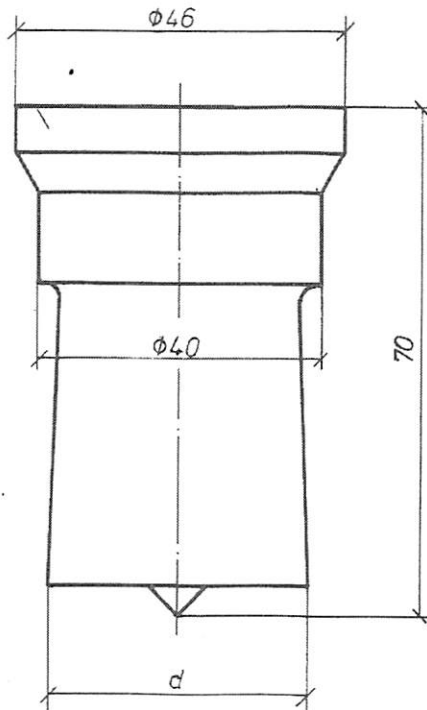
b x l mm	Bestell-Nummer Article-Number No. d'article	b x l mm	Bestell-Nummer Article-Number No. d'article
5,3 x 20,3	50638 03 010	12,3 x 20,3	50638 03 171
5,3 x 25,3	50638 03 011	12,3 x 25,3	50638 03 172
5,8 x 20,3	50638 03 028	12,3 x 30,3	50638 03 173
5,8 x 25,3	50638 03 029	13,0 x 21,0	50638 03 175
6,0 x 21,0	50638 03 016	13,0 x 26,0	50638 03 176
6,0 x 26,0	50638 03 017	13,0 x 31,0	50638 03 177
6,5 x 21,0	50638 03 034	13,3 x 20,3	50638 03 183
6,5 x 26,0	50638 03 035	13,3 x 25,3	50638 03 184
6,8 x 20,3	50638 03 045	13,3 x 30,3	50638 03 185
6,8 x 25,3	50638 03 046	13,8 x 20,3	50638 03 201
6,8 x 30,3	50638 03 047	13,8 x 25,3	50638 03 202
7,3 x 20,3	50638 03 061	13,8 x 30,3	50638 03 203
7,3 x 25,3	50638 03 062	14,0 x 21,0	50638 03 187
7,3 x 30,3	50638 03 063	14,0 x 26,0	50638 03 188
7,5 x 21,0	50638 03 051	14,0 x 31,0	50638 03 189
7,5 x 26,0	50638 03 052	14,3 x 20,3	50638 03 221
7,5 x 31,0	50638 03 053	14,3 x 25,3	50638 03 222
8,0 x 21,0	50638 03 066	14,3 x 30,3	50638 03 223
8,0 x 26,0	50638 03 067	14,5 x 21,0	50638 03 208
8,0 x 31,0	50638 03 068	14,5 x 26,0	50638 03 209
8,3 x 16,3	50638 03 077	14,5 x 31,0	50638 03 210
8,3 x 20,3	50638 03 078	15,0 x 21,0	50638 03 227
8,3 x 25,3	50638 03 079	15,0 x 26,0	50638 03 228
8,3 x 30,3	50638 03 080	15,0 x 31,0	50638 03 229
9,0 x 17,0	50638 03 083	16,3 x 25,3	50638 03 238
9,0 x 21,0	50638 03 084	16,3 x 30,3	50638 03 239
9,0 x 26,0	50638 03 085	17,0 x 26,0	50638 03 243
9,0 x 31,0	50638 03 086	17,0 x 31,0	50638 03 244
9,3 x 18,3	50638 03 095	17,8 x 25,3	50638 03 254
9,3 x 20,3	50638 03 096	17,8 x 30,3	50638 03 255
9,3 x 25,3	50638 03 097	18,3 x 30,3	50638 03 258
9,3 x 30,3	50638 03 098	18,5 x 26,0	50638 03 260
9,8 x 20,3	50638 03 115	18,5 x 31,0	50638 03 261
9,8 x 25,3	50638 03 116	19,0 x 31,0	50638 03 264
9,8 x 30,3	50638 03 117	19,3 x 25,3	50638 03 271
10,0 x 19,0	50638 03 102	19,3 x 30,3	50638 03 272
10,0 x 21,0	50638 03 103	20,0 x 26,0	50638 03 276
10,0 x 26,0	50638 03 104	20,0 x 31,0	50638 03 277
10,0 x 31,0	50638 03 105	20,8 x 25,3	50638 03 287
10,5 x 21,0	50638 03 126	20,8 x 30,3	50638 03 288
10,5 x 26,0	50638 03 122	21,5 x 26,0	50638 03 293
10,5 x 31,0	50638 03 123	21,5 x 31,0	50638 03 294
10,8 x 21,3	50638 03 131	22,3 x 30,3	50638 03 295
10,8 x 25,3	50638 03 132	22,8 x 30,3	50638 03 306
10,8 x 30,3	50638 03 133	23,0 x 31,0	50638 03 308
11,3 x 20,3	50638 03 150	23,5 x 31,0	50638 03 311
11,3 x 25,3	50638 03 151	24,3 x 30,3	50638 03 320
11,3 x 30,3	50638 03 152	25,0 x 31,0	50638 03 324
11,5 x 22,0	50638 03 136	25,8 x 30,3	50638 03 332
11,5 x 26,0	50638 03 137	26,5 x 31,0	50638 03 336
11,5 x 31,0	50638 03 138		
12,0 x 21,0	50638 03 159		
12,0 x 26,0	50638 03 160		
12,0 x 31,0	50638 03 161		



# Stempel Punches Poinçons

**MBN 50505-3**

Preisgruppe  
Price group  
Groupe de prix  
50505 31

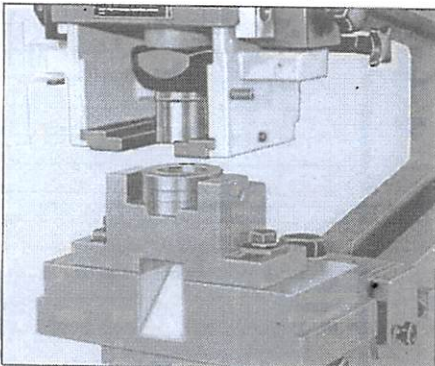


Einsetzbar nur mit Sonderstanzeinrichtung.  
Außer bei den Modellen:

To be used only with special punching  
attachment.  
Except on models:

Le montage uniquement possible dans un  
dispositif de poinçonnage spécial.  
Sauf les modèles suivants:

KBL OPTIMA 900, KBL 20, KBL OPTIMA 20,  
KBL OPTIMA 100-50, KBL OPTIMA 1100,  
KBL 25, KBL OPTIMA 25, KBL OPTIMA  
130-70, KBL OPTIMA 1300, KL OPTIMA 900,  
KL 20, KL OPTIMA 100, KL OPTIMA 1100,  
KL 25, KL OPTIMA 130, KL OPTIMA 1300,  
KL 100, KL 160, KLS 1100, HIW 1000,  
KLSH 900, KLSH 1100, KBLH 1000, HP 1000/760



Stanzausrüstung zur Aufnahme von  
Stempeln und Matrizen von 30,5 bis 50 mm  
Schnitt- $\phi$

Punching station to accommodate punches  
and dies from 30,5 up to 50 mm  $\phi$

Dispositif de poinçonnage spécial pour le  
montage de poinçons et matrices de 30,5 à  
50 mm de diamètre.

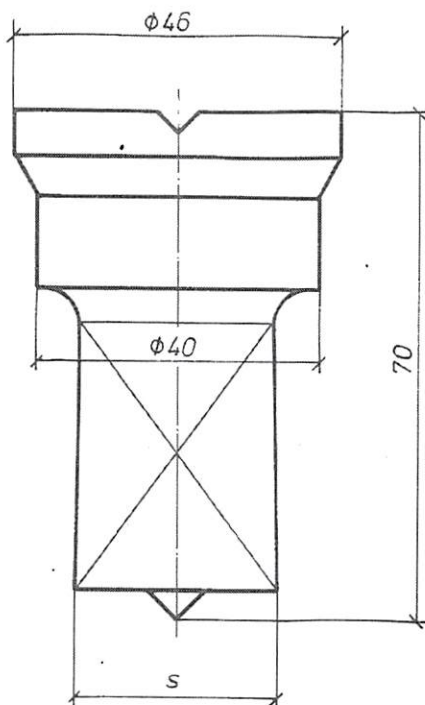
mm	Bestell-Nummer Article-Number No. d'article
30,5	50505 31 131
31,0	50505 31 133
31,5	50505 31 135
32,0	50505 31 137
32,5	50505 31 139
33,0	50505 31 142
33,5	50505 31 144
34,0	50505 31 146
34,5	50505 31 148
35,0	50505 31 151
35,5	50505 31 153
36,0	50505 31 155
36,5	50505 31 157
37,0	50505 31 159
37,5	50505 31 162
38,0	50505 31 164
38,5	50505 31 166
39,0	50505 31 168
39,5	50505 31 171
40,0	50505 31 173



# Stempel Punches Poinçons

MBN 50505-3

Preisgruppe  
Price group  
Groupe de prix  
50505 32

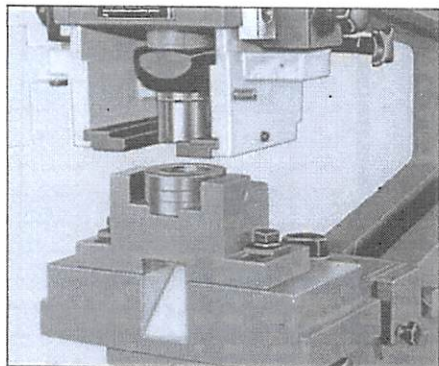


Einsetzbar nur mit Sonderstanzeinrichtung.  
Außer bei den Modellen:

To be used only with special punching  
attachment.  
Except on models:

Le montage uniquement possible dans un  
dispositif de poinçonnage spécial.  
Sauf les modèles suivants:

KBL OPTIMA 900, KBL 20, KBL OPTIMA 20,  
KBL OPTIMA 100-50, KBL OPTIMA 1100,  
KBL 25, KBL OPTIMA 25, KBL OPTIMA  
130-70, KBL OPTIMA 1300, KL OPTIMA 900,  
KL 20, KL OPTIMA 100, KL OPTIMA 1100,  
KL 25, KL OPTIMA 130, KL OPTIMA 1300,  
KL 100, KL 160, KLS 1100, HIW 1000,  
KLSH 900, KLSH 1100, KBLH 1000, HP 1000/760



Stanzausrüstung zur Aufnahme von  
Stempeln und Matrizen von 30,5 bis 50 mm  
Schnitt-Ø

Punching station to accomodate punches  
and dies from 30,5 up to 50 mm Ø

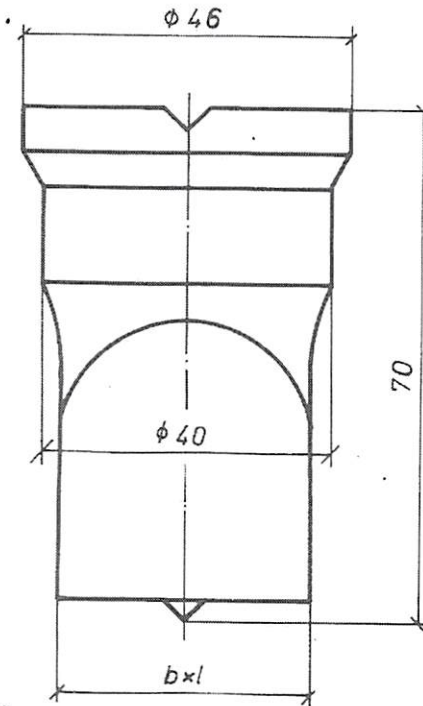
Dispositif de poinçonnage spécial pour le  
montage de poinçons et matrices de 30,5 à  
50 mm de diamètre.

mm	Bestell-Nummer Article-Number No. d'article
21,5	50505 32 198
22,0	50505 32 202
22,5	50505 32 204
23,0	50505 32 206
23,5	50505 32 208
24,0	50505 32 212
24,5	50505 32 214
25,0	50505 32 216
25,5	50505 32 218
26,0	50505 32 222
26,5	50505 32 224
27,0	50505 32 226
27,5	50505 32 228
28,0	50505 32 232

# Stempel Punches Poinçons

MBN 50505-3

Preisgruppe  
Price group  
Groupe de prix  
50505 33

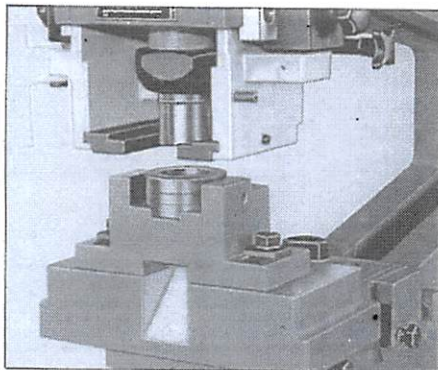


Einsetzbar nur mit Sonderstanzeinrichtung.  
Außer bei den Modellen:

To be used only with special punching  
attachment.  
Except on models:

Le montage uniquement possible dans un  
dispositif de poinçonnage spécial.  
Sauf les modèles suivants:

KBL OPTIMA 900, KBL 20, KBL OPTIMA 20,  
KBL OPTIMA 100-50, KBL OPTIMA 1100,  
KBL 25, KBL OPTIMA 25, KBL OPTIMA  
130-70, KBL OPTIMA 1300, KL OPTIMA 900,  
KL 20, KL OPTIMA 100, KL OPTIMA 1100,  
KL 25, KL OPTIMA 130, KL OPTIMA 1300,  
KL 100, KL 160, KLS 1100, HIW 1000,  
KLSH 900, KLSH 1000, KBLH 1000, HP 1000/760



Stanzausrüstung zur Aufnahme von  
Stempeln und Matrizen von 30,5 bis 50 mm  
Schnitt-Ø

Punching station to accommodate punches  
and dies from 30,5 up to 50 mm Ø

Dispositif de poinçonnage spécial pour le  
montage de poinçons et matrices de 30,5 à  
50 mm de diamètre.

Bei den in diesem Katalog  
aufgeführten Langlochstem-  
peln und -Matrizen entspricht  
der Radius der halben Loch-  
breite. Abweichende Radien  
erfordern eine Sonderanfer-  
tigung.

Please note that in case of  
the oblong punches and dies  
mentioned in this catalogue,  
the radius is equivalent to half  
of the width of hole. Deviat-  
ing radii require special manu-  
facture.

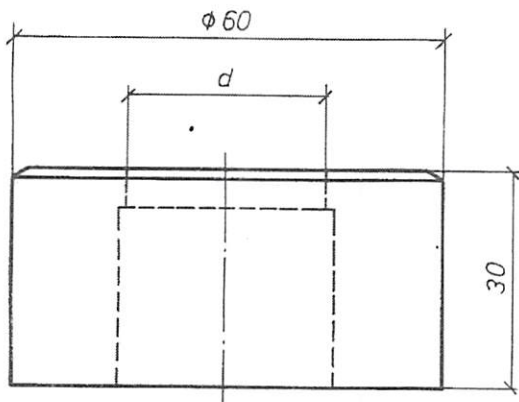
Le rayon de trous des poin-  
çons et matrices oblongs =  
demi-largeur. Tous les autres  
rayons demandent une fabri-  
cation spéciale.



b x l mm	Bestell-Nummer Article-Nummer No. d'article
11,0 x 35	50505 33 144
11,0 x 40	50505 33 145
13,5 x 35	50505 33 194
13,5 x 40	50505 33 195
14,0 x 35	50505 33 218
14,0 x 40	50505 33 219
16,0 x 35	50505 33 235
16,0 x 40	50505 33 236
17,5 x 35	50505 33 250
17,5 x 40	50505 33 251
19,0 x 35	50505 33 268
19,0 x 40	50505 33 269
20,5 x 35	50505 33 283
20,5 x 40	50505 33 284
22,5 x 35	50505 33 302
22,5 x 40	50505 33 303
24,0 x 40	50505 33 317
25,5 x 40	50505 33 329
26,0 x 40	50505 33 340
27,0 x 40	50505 33 349



# Matrizen Dies Matrices

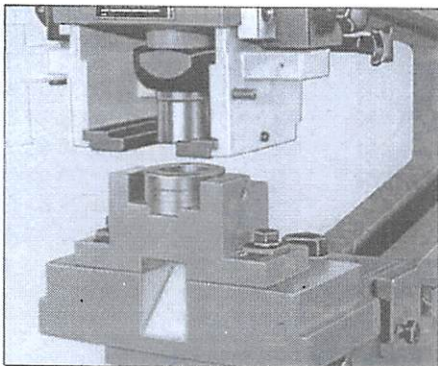


Einsetzbar nur mit Sonderstanzeinrichtung.  
Außer bei den Modellen:

To be used only with special punching  
attachment.  
Except on models:

Le montage uniquement possible dans un  
dispositif de poinçonnage spécial.  
Sauf les modèles suivants:

KBL OPTIMA 900, KBL 20, KBL OPTIMA 20,  
KBL OPTIMA 100-50, KBL OPTIMA 1100,  
KBL 25, KBL OPTIMA 25, KBL OPTIMA  
130-70, KBL OPTIMA 1300, KL OPTIMA 900,  
KL 20, KL OPTIMA 100, KL OPTIMA 1100,  
KL 25, KL OPTIMA 130, KL OPTIMA 1300,  
KL 100, KL 160, KLS 1100, HIW 1000,  
KLSH 900, KLSH 1100, KBLH 1000, HP 1000/760



Stanzausrüstung zur Aufnahme von Stem-  
peln und Matrizen von 30,5 bis 50 mm  
Schnitt- $\emptyset$

Punching station to accommodate punches  
and dies from 30,5 up to 50 mm.

Dispositif de poinçonnage spécial pour le  
montage de poinçons et matrices de 30,5 à  
50 mm de diamètre.

**MBN 50639**

Preisgruppe  
Price group  
Groupe de prix  
50639 01

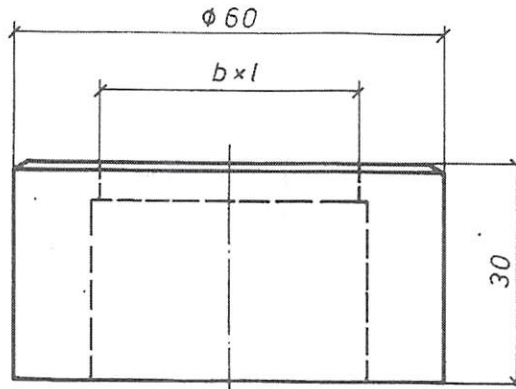
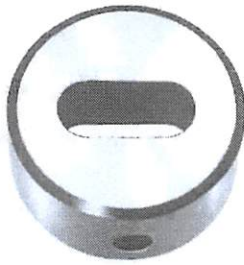


mm	Bestell-Nummer Article-Number No. d'article
30,7	50639 01 132
31,2	50639 01 134
31,7	50639 01 136
32,2	50639 01 138
32,7	50639 01 141
33,2	50639 01 143
33,7	50639 01 145
34,2	50639 01 147
34,7	50639 01 149
35,2	50639 01 152
35,7	50639 01 154
36,2	50639 01 156
36,7	50639 01 158
37,2	50639 01 161
37,7	50639 01 163
38,2	50639 01 165
38,7	50639 01 167
39,2	50639 01 169
39,7	50639 01 172
40,2	50639 01 174
40,7	50639 01 176
41,2	50639 01 178
41,7	50639 01 181
42,2	50639 01 183





# Matrizen Dies Matrices

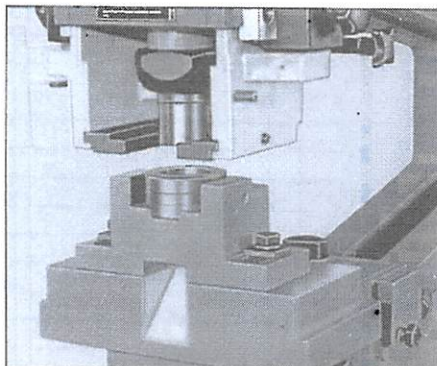


Einsetzbar nur mit Sonderstanzeinrichtung.  
Außer bei den Modellen:

To be used only with special punching at-  
tachment.  
Except on models:

Le montage uniquement possible dans un  
dispositif de poinçonnage spécial.  
Sauf les modèles suivants:

KBL OPTIMA 900, KBL 20, KBL OPTIMA 20,  
KBL OPTIMA 100-50, KBL OPTIMA 1100,  
KBL 25, KBL OPTIMA 25, KBL OPTIMA  
130-70, KBL OPTIMA 1300, KL OPTIMA 900,  
KL 20, KL OPTIMA 100, KL OPTIMA 1100,  
KL 25, KL OPTIMA 130, KL OPTIMA 1300,  
KL 100, KL 160, KLS 1100, HIW 1000,  
KLSH 900, KLSH 1100, KBLH 1000, HP 1000/760



Stanzausrüstung zur Aufnahme von  
Stempeln und Matrizen von 30,5 bis 50 mm  
Schnitt-Ø

Punching station to accommodate punches  
and dies from 30,5 up to 50 mm

Dispositif de poinçonnage spécial pour le  
montage de poinçons et matrices de 30,5 à  
50 mm de diamètre.

Bei den in diesem Katalog  
aufgeführten Langlochstem-  
peln und -Matrizen entspricht  
der Radius der halben Loch-  
breite. Abweichende Radien  
erfordern eine Sonderan-  
fertigung.

Please note that in case of  
the oblong punches and dies  
mentioned in this catalogue,  
the radius is equivalent to half  
of the width of hole. Deviat-  
ing radii require special manu-  
facture.

Le rayon de trous des poin-  
çons et matrices oblongs =  
emi-largeur. Tous les autres  
rayons demandent une fabri-  
cation spéciale.

**MBN 50639**

Preisgruppe  
Price group  
Groupe de prix  
50639 03



b x l mm	Bestell-Nummer Article-Number No. d'article
11,3 x 35,3	50639 03 153
11,3 x 40,3	50639 03 154
12,0 x 36,0	50639 03 162
12,0 x 41,0	50639 03 163
13,8 x 35,3	50639 03 204
13,8 x 40,3	50639 03 205
14,3 x 35,3	50639 03 224
14,3 x 40,3	50639 03 225
14,5 x 36,0	50639 03 211
14,5 x 41,0	50639 03 212
15,0 x 36,0	50639 03 230
15,0 x 41,0	50639 03 231
16,3 x 35,3	50639 03 240
16,3 x 40,3	50639 03 241
17,0 x 36,0	50639 03 245
17,0 x 41,0	50639 03 246
17,8 x 35,3	50639 03 256
17,8 x 40,3	50639 03 257
18,5 x 36,0	50639 03 262
18,5 x 41,0	50639 03 263
19,3 x 35,3	50639 03 273
19,3 x 40,3	50639 03 274
20,0 x 36,0	50639 03 278
20,0 x 41,0	50639 03 279
20,8 x 35,3	50639 03 289
20,8 x 40,3	50639 03 290
21,5 x 36,0	50639 03 295
21,5 x 41,0	50639 03 296
22,8 x 35,3	50639 03 307
22,8 x 40,3	50639 03 308
23,5 x 36,0	50639 03 312
23,5 x 41,0	50639 03 313
24,3 x 40,3	50639 03 321
25,0 x 41,0	50639 03 325
25,8 x 40,3	50639 03 333
26,3 x 40,3	50639 03 343
26,5 x 41,0	50639 03 337
27,0 x 41,0	50639 03 346
27,3 x 40,3	50639 03 352
28,0 x 41,0	50639 03 355